

# CiP-1 Schematic

Module Name	Rev.	Date of Issue	Document Number
CiP-1 Schematic	B	2015.6.12	MCIRBD0032

## Contents

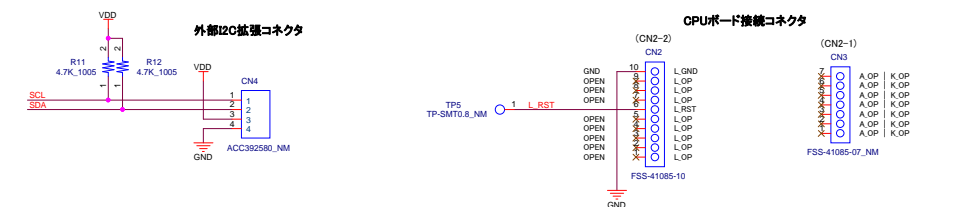
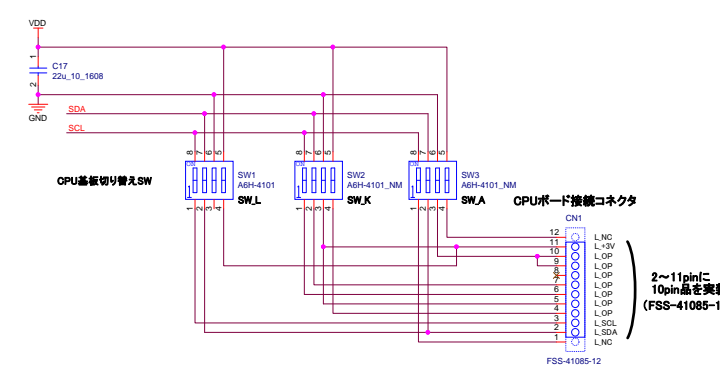
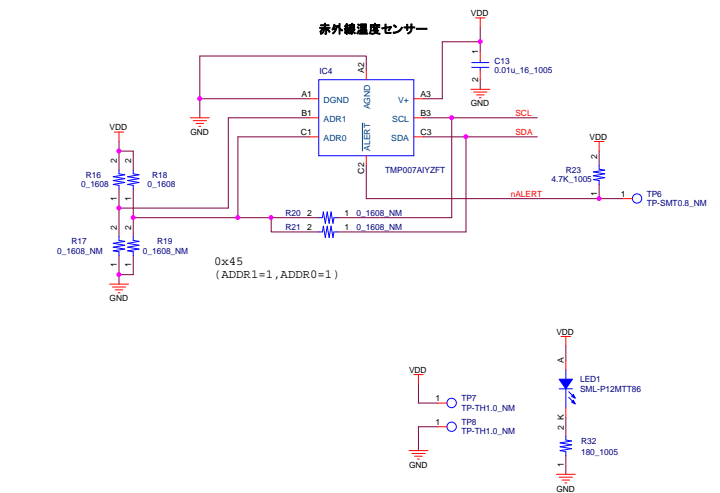
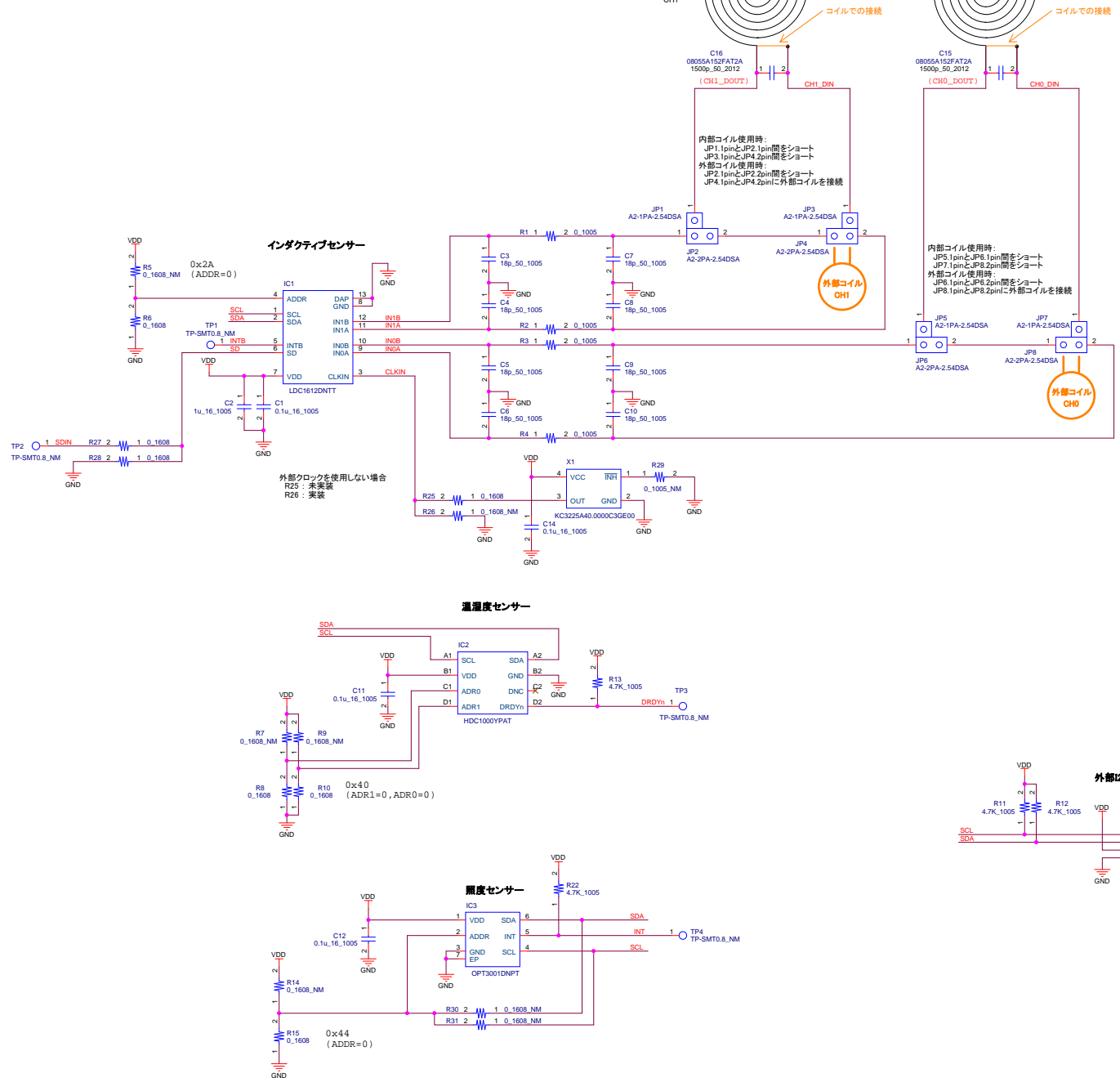
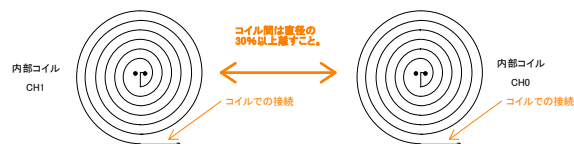
TOP Sheet .....1  
CiP-1 Schematic .....2

Title			
CiP-1 Schematic			
Size	Document Number		Rev
A4	MCIRBD0032		B
Date:	Friday, June 12, 2015	Sheet	1 of 2

コイルパターンはご支給データを参照すること。  
コイル周辺は電源/GNDパターンと分離すること。

コイル間は直径の  
30%以上離すこと。

コイルでの接続



Title		
CiP-1 Schematic		
Size	Document Number	Rev
A4	MCIRBD0032	B
Date:	Friday, June 12, 2015	Sheet 2 of 2